

STAND SIGN SERIES

SUPER BAZOOKA SIGN

STAND SIGN SERIES



スウィングするパネルと
大型ウォーターウェイト
採用で風対策抜群!

スーパーバズーカサイン W1,500タイプ

商品コード	G-6050-1
サイズ	W1,485 × H4,670 × D2,165 mm
重量	240kg (水満了時110kg)
材質	フレーム部_スチール 水タンク部_ポリエチレン 面板_アルミ複合板
表示面	両面 (照明取付可)
その他	キャスター (ストッパー付)

希望小売価格:本体 **¥1,650,000/台** (税込¥1,782,000/台)

スーパーバズーカサイン W1,900タイプ

商品コード	G-6050-2
サイズ	W1,885 × H5,470 × D2,165 mm
重量	280kg (水満了時110kg)
材質	フレーム部_スチール 水タンク部_ポリエチレン 面板_アルミ複合板
表示面	両面 (照明取付可)
その他	キャスター (ストッパー付)

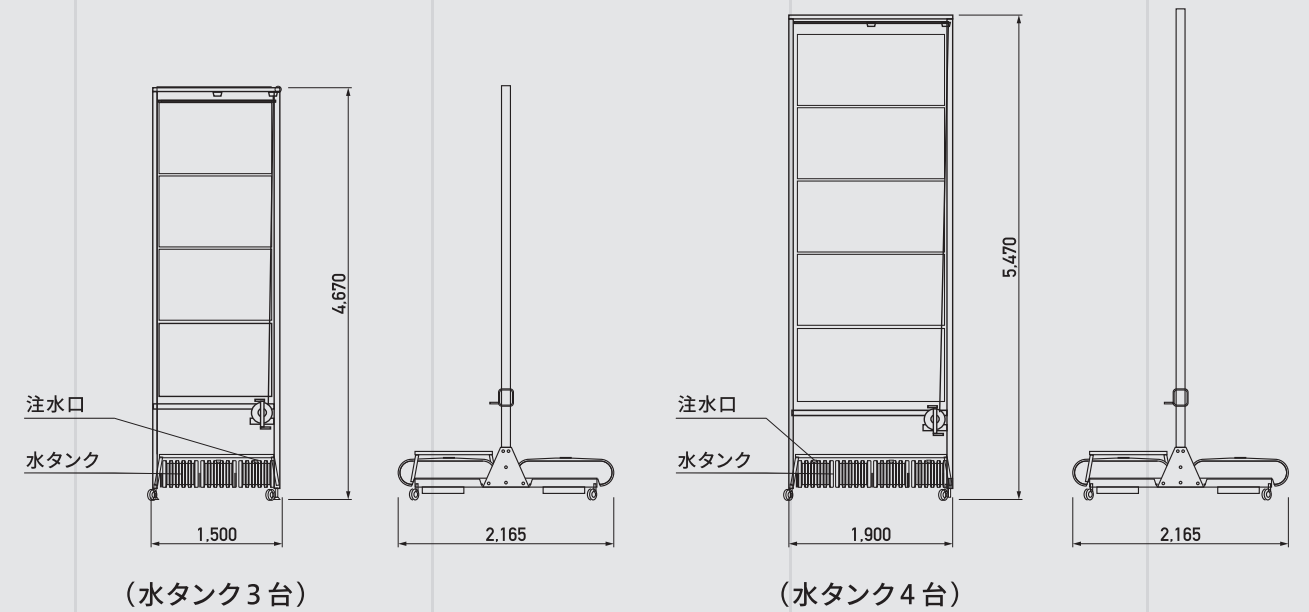
希望小売価格:本体 **¥1,800,000/台** (税込¥1,944,000/台)



SPEC.

W1,500タイプ

W1,900タイプ



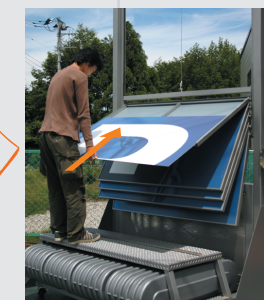
▶ パネル交換方法



ウインチでパネルを
昇降させます。



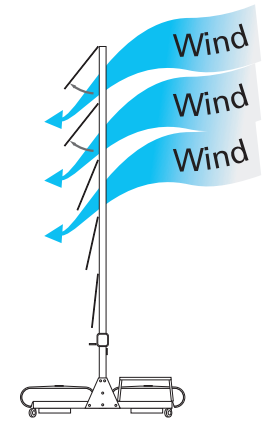
ネジを外し、下部フレームを
外します。



面板をスライドさせて
入れ替えてください。

エアースルー構造

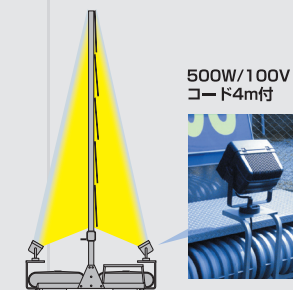
パネルがスウィングし、
風の通り道を作ります。



OPTION

▶ スーパーバズーカサイン用ライト

照明を装着させることで夜間の視認性を
さらにアップする事ができます。



希望小売価格
¥43,000/個 (税抜)

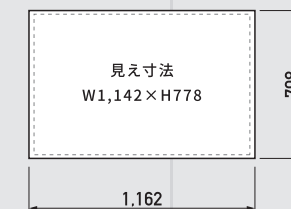
※両面につける際は2個必要となります。

▶ 表示パネル制作

面板材質:アルミ複合板(3t)

パネルのデザイン、製作も承っております。(別途お見積り)

【W1,500タイプ】



【W1,900タイプ】

