

LED SIGN SERIES

FRANE ONE SIDE

LED LIGHTING STAND SIGN



ブラックアウトされたフラット&
スムーズデザイン!



片面内照スタンドタイプ B1

サイズ	W797 × H1,475 × D40 mm
重量	30kg
照明	LED49W 照度 1,700Lux
定格電圧	100V
材料	フレーム_アルミニウム 透明カバー_ポリカーボネート
その他	電源コード4m 付き

希望小売価格:本体 **¥246,600/台** (税込¥266,328/台)
ポスター **¥16,000/枚** (税込¥17,280/枚)

片面内照スタンドタイプ A1

サイズ	W664 × H1,275 × D40 mm
重量	20kg
照明	LED39W 照度 2,300Lux
定格電圧	100V
材料	フレーム_アルミニウム 透明カバー_ポリカーボネート
その他	電源コード4m 付き

希望小売価格:本体 **¥207,600/台** (税込¥224,208/台)
ポスター **¥13,000/枚** (税込¥14,040/枚)

片面内照スタンドタイプ A2

サイズ	W489 × H1,275 × D40 mm
重量	14kg
照明	LED12W 照度 1,900Lux
定格電圧	100V
材料	フレーム_アルミニウム 透明カバー_ポリカーボネート
その他	電源コード4m 付き

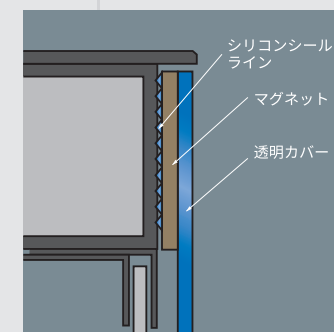
希望小売価格:本体 **¥149,200/台** (税込¥161,136/台)
ポスター **¥9,000/枚** (税込¥9,720/枚)

片面内照スタンドタイプ B2

サイズ	W584 × H1,275 × D40 mm
重量	18kg
照明	LED18W 照度 1,500Lux
定格電圧	100V
材料	フレーム_アルミニウム 透明カバー_ポリカーボネート
その他	電源コード4m 付き

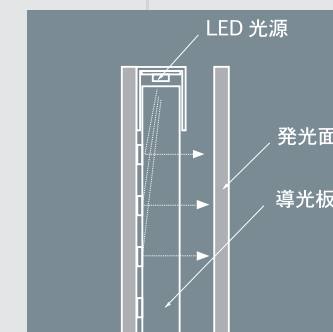
希望小売価格:本体 **¥186,800/台** (税込¥201,744/台)
ポスター **¥10,000/枚** (税込¥10,800/枚)

完全防水仕様・片面発光



完全防水仕様

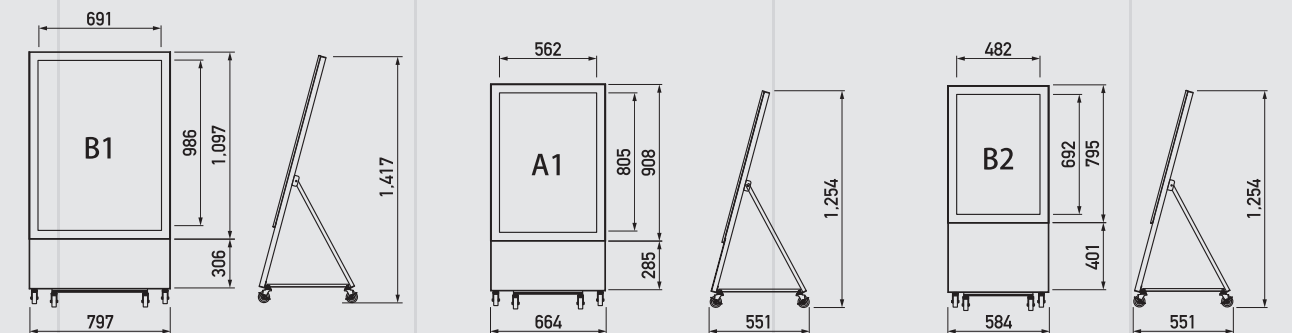
マグネットの磁力でシリコンシールドが本体と密着し、隙間を無くすことにより、水の進入を防ぎます。



片面発光

光源から発せられた光を導光板内で乱反射させて発光させています。更に薄型の形状を実現致しました。

SPEC.



ポスターサイズ

※面板は差替えが出来ます

